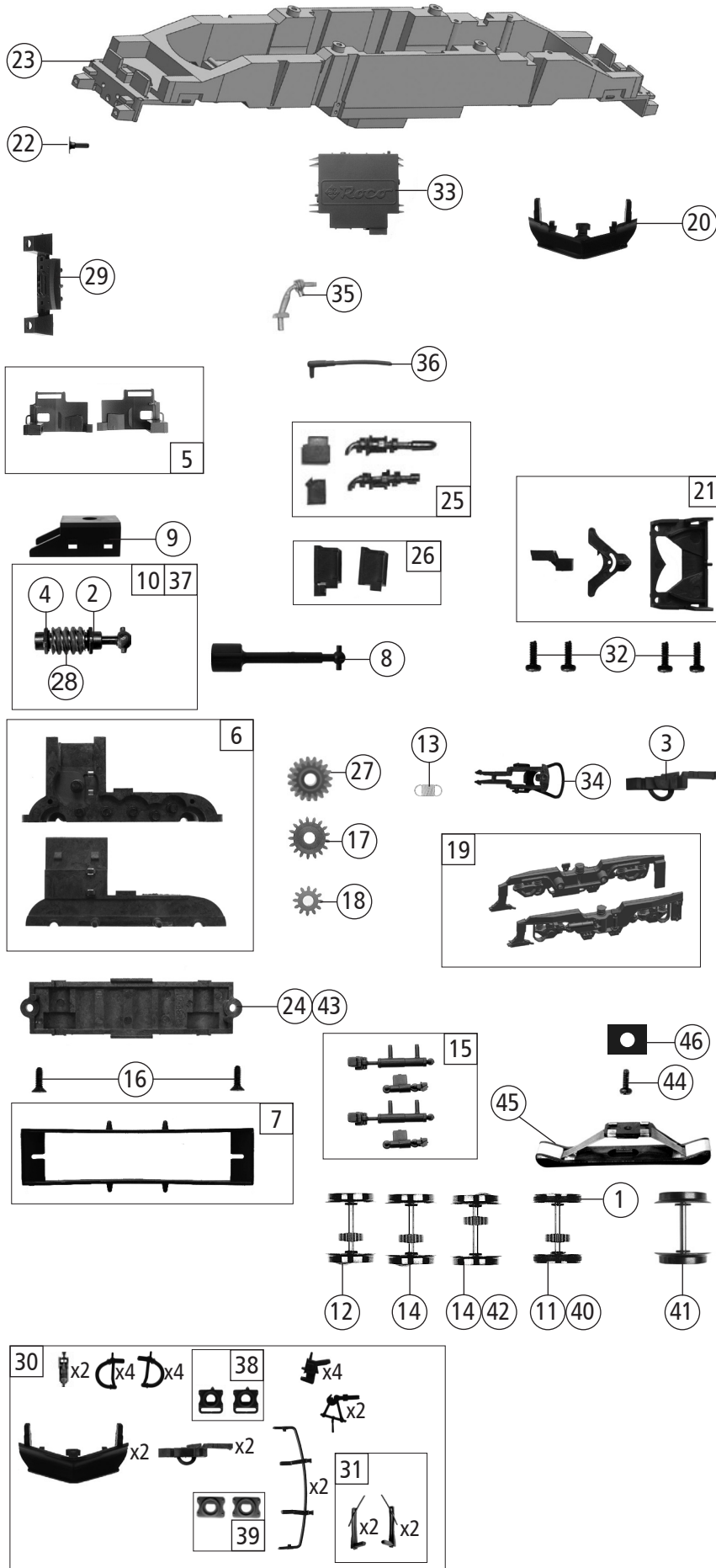


Pos. Nr. Pos.no.	Beschreibung Description	Art.-Nr. Art.no.	Preisgruppe Price bracket
70526	ÖBB Rh 1116		
70527			
78527			
1	Gehäuse komplett Betr.Nr. 1116 088-6 Body ass. compl. loco no. 1116 088-6	148636	37
2	Motor Motor	146020	25
3	Kardanschale kurz 1,5 mm Cardan reception, short	87129	4
4	TS-Griffstange Part set-Handrails	110490	6
5	Hauptschalter Main switch	110493	4
6	Stützisolator Supporting isolator	110494	3
7	Überspanungsableiter Surge arrester	110496	3
8	Dachleitung Roof wiring	110498	6
9	Isolatorenverbindung Isolator connection	110499	3
10	Führerstand Driver's cab	111973	6
11	Steuerungskasten Reversing gear box	112852	3
12	Motordämpfer Motor silencer	113376	4
13	Oberspannungswandler Surge transducer	115738	3
14	TS - Lautsprecherbox und Halter Part set - loudspeaker box and holder	135884	9
15	TS - Isolatoren Part set - Isolators	115978	7
16	GF - Schraube M 2x5 mm Self-tapping screw	114966	3
17	TS - für Pufferbrüst für Betrieb Part set buffer beam for service	127630	4
18	Brückenstecker Jumper	133241	10
19	Handgriff Gehäuse seitlich Lateral body handrail	122967	3
20	TS - Lichtleiter Part set light conductor	129664	6
21	TS - Lichtabdeckung Part set light cover	144075	6
22	Platine kpl. PLUX 22 PCB complete	146019	23
23	TS - Gehäuse lackiert Part set body painted	129673	6
24	Dach Roof	144639	6
25	GF-Schraube M1,6x6 mm Self-tapping screw	114836	3
26	TS - Fenster und Lichtleiter Part set of window and light conductor	129981	12
27	Frontgriffstange Front handrail	130035	4
28	Stromabnehmer Pantograph	85353	19
29	Antenne Antenna	141152	3
30	Motorkontaktfeder lang Motor contact spring long	145560	4
31	Motorkontaktfeder kurz Motor contact spring short	145561	4
32	Motordistanzrahmen Motor spacing frame	146021	5
33	Lokführer Loco driver	110407	6
34	Antenne 2 Antenna	146017	3
35	TS - LZB Antennen und Antennenbox Part set antenna and antenna box	130034	6
<b>Sound</b>			
36	Sounddecoder Sound-decoder	147377	39
37	Lautsprecher Loudspeaker	129524	13
38	Platine mit LED-Platine Printed circuit board with LED-PCB	146027	23



Pos. Nr. Pos.no.	Beschreibung Description	Art.-Nr. Art.no.	Preisgruppe Price bracket
70526	ÖBB Rh 1116		
70527			
78527			
1	Hafringsatz 12,5-13,8mm Set with traction tyres 12,5-13,8mm	40066	---
2	Beilagscheibe 2,1x4/0,2 mm Washer	86108	3
3	Kurzkupplung Shortcoupling	115550	6
4	Lager für Schneckenachse Bearing for worm gear axle	89749	6
5	TS - Pufferschürzen Part set buffer skirts	146016	6
6	Getriebebesatz 2-teilig Gear set 2-parts	147619	11
7	Kontakthalter m.L. Contact holder with leads	137826	9
8	Kardanwelle Cardan shaft	146018	4
9	Schneckendeckel Worm gear cover	122822	4
10	Schneckenatz mit Kardankugel Set of worm gear incl. cardan ball	122829	13
11	Radsatz 1 m. Zahnrad m. 2 Hafringe Wheelset 1 w.gear wheel w.2 traction tyres	146025	12
12	Radsatz 4 m. Zahnrad ohne Hafring Wheelset 4 w. gear wheel w/o trac.tyre	146023	11
13	Zugfeder Draw spring	86208	3
14	Radsatz 2/3 m. Zahnrad ohne Hafring Wheelset 2/3 w.gear wheel w/o traction tyre	146024	12
15	TS-Dämpfer Part set of silencers	120769	5
16	SK - Schraube M1,6x4 mm SK - Screw	115161	3
17	Zahnrad Z=17 M=0,4 Gear wheel	86418	5
18	Zahnrad Z=12 M=0,4 Gear wheel	94953	3
19	Drehgestellblende links und rechts Bogie frame left and right	146800	12
20	Schneepflug Snow plow	122820	6
21	TS - Kupplung Part set coupling	130003	8
22	Puffer eckig Rectangular buffer	110474	3
23	Grundrahmen Basic frame	136913	16
24	Getriebeboden Gear bottom	147644	8
25	Kanister und Pumpensatz Can and pump set	110472	7
26	Batteriekasten 1+2 Battery box	148635	9
27	Schneckenzahnrad Z=19/17 Worm gear wheel	86413	5
28	Schnecke Wormgear	86702	6
29	Pufferbrüst Buffer breast	146015	5
30	Zurüstbeutel Bag with accessories	144838	15
31	Scheibenwischer links und rechts Windscreen wiper left and right	123785	6
32	GF - Schraube M 1,6x4 mm Self-tapping screw	114850	3
33	Olwanne bedruckt Oil pan marked	135882	5
34	Standardkupplung Standard coupling	89246	6
35	Ölleitung Oil line	136442	3
36	Rohr rechts Pipe right	136488	4
37	Schneckenatz mit Kardankugel Set of worm gear incl. cardan ball	138829	13
38	Pufferflansch li+re Buffer flange L+R	136487	5
39	Pufferflansch li+re Vitrine Buffer flange L+R	141162	4
<b>AC-Wechselstrom</b>			
40	Radsatz m. Zahnrad m. 2 Hafringe AC Wheelset w.gear wheel w.2 traction tyres AC	146028	12
41	Radsatz ohne Zahnrad o. Hafring AC Wheelset w/o gear wheel w/o trac.tyre AC	146029	10
42	Radsatz ohne Hafring mit Zahnrad AC Wheelset w/o traction tyre w. gear wheel AC	146030	11
43	AC-Getriebeboden AC-Gear bottom	130040	8
44	SK - Schraube M1,5x5 mm SK - Screw	115317	4
45	Schleifer 42 mm Center pick-up	86030	14
46	TS - Modulisolierung Part set - Module insulation	200116	5